

راهنمای نصب و راه اندازی تلفن کننده دوگانه

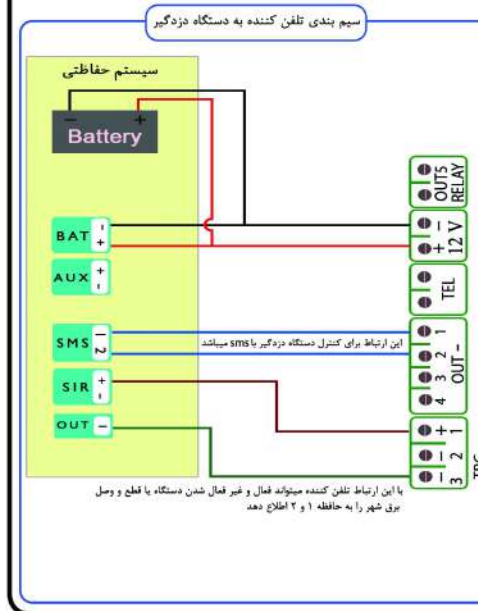


- ارسال پیام فارسی متناسب با نوع تحریک و متن قابل تغییر
- تماس از طریق سیم کارت و خط ثابت
- ۵ خروجی قابل کنترل (یک خروجی رله)
- ۳۰ حافظه تلفن و ۲۰ ثانیه پیام قابل ضبط
- کنترل سیستم های حفاظتی از طریق SMS یا تماس با دستگاه
- دارای ۲ مد شماره گیری و اعلام هشدار
- دارای برنامه مخصوص گوشی موبایل

G. ELECTRONIC

SMS 3000 25 81 25 www.master-sec.ir

MASTER M200



مراحل نصب و راه اندازی

قبل از اینکه سیم بندی را شروع کنید برق و باتری را از سیستم حفاظتی جدا کنید

- مرحله ۱** پیچ کنار دستگاه را باز کنید سپس درب پشت دستگاه را جدا کرده و آن را در محل مناسب نصب کنید . بهتر است تلفن کننده حداقل ۳۰ سانتیمتر با دستگاه حفاظتی فاصله داشته باشد و هرگز چشموهای حفاظتی را کنار تلفن کننده نصب نکنید .
- مرحله ۲** سیم کارت را در محل خود قرار داده و دقت کنید بین کد آن غیر فعال بوده و سیم کارت شارژ باشد . در صورت لزوم دستگاه را به خط تلفن ثابت وصل کنید و در غیر این صورت بعد از نصب دستگاه ، حتماً آن را از منو غیر فعال کنید
- مرحله ۳** سیم بندی را مطابق نقشه انجام داده و دستگاه را روی درب پشتی قرار دهید و پیچ کنار دستگاه را ببندید . سیم های تغذیه دستگاه بایستی با قطر مناسب انتخاب شده و حتماً قبل از اتصال تغذیه دستگاه ، سیم بندی ها کامل و سیم های اضافه حذف شده باشد
- مرحله ۴** پس از وصل کردن تغذیه دستگاه کمی صبر کنید تا دستگاه آماده به کار شده و علامت قفل بودن دستگاه (LOCK) روی صفحه نمایان شود .
- مرحله ۵** قفل صفحه کلید را به روش روبرو باز کنید . رمز کاربری MEM
- مرحله ۶** پیش شماره تلفن ثابت محل نصب دستگاه را در حافظه صفر ذخیره کنید . MEM 0 ENTER ENTER
- مرحله ۷** شماره تلفن هایی که می خواهید به آنها پیام ارسال شود در حافظه ۱ تا ۱۵ ذخیره کنید.(برای انصراف از ذخیره شماره کلید ستاره را فشار دهید) MEM ENTER ENTER شماره تلفن شماره حافظه MEM
- مرحله ۸** شماره تلفن هایی را که می خواهید با آنها تماس صوتی برقرار شود در حافظه ۱۶ تا ۳۰ ذخیره کنید . شماره ها باید کامل و همراه با پیش شماره وارد شوند MEM ENTER ENTER شماره تلفن شماره حافظه MEM
- مرحله ۹** پیام صوتی را ضبط کنید ENTER ENTER ضبط پیام بعد از شنیدن صدای بوق MESSAGE ENTER ENTER پیام صوتی را امتحان کنید (توقف پخش پیام ENTER). MESSAGE CHECK MESSAGE
- مرحله ۱۰** ارسال پیام را امتحان کنید MEM MESSAGE شماره حافظه ۱ تا ۱۵ MEM
- مرحله ۱۱** شماره گیری از طریق سیمکارت را امتحان کنید MEM MESSAGE شماره حافظه ۱۶ تا ۳۰ MEM 1
- مرحله ۱۲** شماره گیری از طریق خط ثابت را امتحان کنید MEM MESSAGE شماره حافظه ۱۶ تا ۳۰ MEM 2
- مرحله ۱۳** دستگاه را از طریق سیستم حفاظتی یا به وسیله اتصال تحریک ۱ به ۱۲ ولت مثبت تحریک کنید . دستگاه به شماره های حافظه ۱ تا ۱۵ پیام ارسال و در صورت ادامه تحریک یا فعال بودن حالت تحریک لبه ، با شماره های حافظه ۱۶ تا ۳۰ تماس گرفته و پیام ضبط شده را پخش می کند . ابتدا مخاطبان را از این آزمایش آگاه کنید
- مرحله ۱۴** با استفاده از گوشی همراه خود دستور اعلام باقیمانده شارژ را ارسال کنید . دستگاه میزان شارژ سیمکارت اعتباری را برای شما ارسال می کند (دقت کنید که منظور از PASS همان رمز کاربری است) دستگاه به طور خودکار نوع سیمکارت و کد شارژ را تشخیص میدهد *PASS*140

نکات

TIPS

اعلام باقیمانده شارژ سیمکارت : دستگاه به صورت خودکار پس از کم شدن میزان مشخصی از شارژ سیمکارت ، باقیمانده شارژ را کنترل کرده و آن را برای شماره ۱ و ۲ حافظه ارسال می کند . و همچنین در صورتی که بیش از پنجاه روز از دستگاه پیامکی ارسال نشود به منظور جلوگیری از ابطال سیم کارت ، باقیمانده شارژ سیم کارت برای شماره ۱ حافظه ارسال می شود

پاک کردن حافظه ها : در صورتی که نیاز به پاک کردن کلیه حافظه های دستگاه از جمله رمز ورود دارید ، کلید ستاره را نگه داشته و تغذیه دستگاه را وصل کنید و بعد از ۵ ثانیه کلید ستاره را رها کنید

فراموشی رمز کاربری: در صورتی که رمز کاربری دستگاه را فراموش کرده اید ، کلید * را نگه داشته و تغذیه دستگاه را وصل کنید و بعد از ۵ ثانیه کلید * را رها کنید در این حالت رمز کاربری ریست شده و به چهار صفر (0000) تغییر می یابد

اعلام وضعیت : در هر بار روشن شدن دستگاه وضعیت ورودی ها و خروجی ها برای شماره های ۱ و ۲ حافظه ارسال می شود

ریست دستگاه (RESET) : در صورتی که بخواهید دستگاه را ریست کنید کالیست دکمه صفر را به مدت ۶ ثانیه نگه دارید . بارگزاری مجدد ممکن است ۲۰ ثانیه به طول انجامد

شماره سیم کارت دستگاه :

تاریخ نصب :

نصب کننده :

تلفن پشتیبانی :

تحریک ها

TRG

دستگاه دارای ۳ تحریک میباشد . تحریک ۱ مثبت و تحریک ۲ منفی و تحریک ۳ مجزا است و دارای مثبت و منفی می باشد .

عملکرد تحریک ۱ : در صورتی که این تحریک با ولتاژ مثبت ۱۲ به مدت دو ثانیه تحریک شود به شماره های ۱ تا ۱۵ حافظه پیام داده و با شماره های ۱۶ تا ۳۰ حافظه تماس صوتی برقرار می کند و در صورتی که پس از ۲ بار تکرار، موفق به تماس با شماره ای نشود با تلفن ثابت شماره گیری را تکرار می کند (در صورت قطع تحریک شماره گیری متوقف می شود مگر اینکه تحریک در حالت لبه پالس تنظیم شده باشد)

عملکرد تحریک ۲ : مشابه تحریک ۱ بوده با این تفاوت که با ولتاژ منفی می باشد

*** در صورتی که می خواهید شماره گیری و اعلام اخطار دستگاه را متوقف کنید که روبه رو را برای دستگاه ارسال کنید *PASS*00

عملکرد تحریک ۳ : این تحریک در صورت هر تغییر سطح ولتاژ خود ، وضعیت را برای شماره های ۱ و ۲ حافظه ارسال می کند

در صورتی که این تلفن کننده را با سیستم حفاظتی دارای -OUT استفاده میکنید طبق ضمانتکام بالا سیم کشی را انجام دهید در این حالت بسته به اینکه خروجی -OUT در سیستم حفاظتی برای نشان دادن وضعیت دستگاه یا برق شهر تنظیم شود تلفن کننده فعال و غیر فعال شدن سیستم یا قطع و وصل برق شهر را برای شما گزارش می کند

راهنمای سریع کدهای سیستم (SMS)

دستور کد کردن شماره گیری	Send	*pass*00	در تمامی کدها به جای pass
فعال کردن خروجی اول (حلقه ۱)	Send	*pass*11	بایستی رمز کاربری خود را وارد کنید.
فعال کردن خروجی دوم (حلقه ۲)	Send	*pass*21	رمز اولیه به صورت پیش فرض 0000 می باشد.
شماره کارت حساب صحت (نور دوم - حلقه ۳)	Send	*pass*22	شماره های ذخیره شده 1 تا 5 به عنوان مدیران سیستم شناخته شده و ارسال دستور تنها برای این 5 شماره فعال می باشد.
فعال کردن خروجی سوم	Send	*pass*31	برای تغییر متن ورودی تنها 40 کاراکتر در اختیار دارید.
فعال کردن خروجی چهارم	Send	*pass*30	برای اجرای دستورات بخش (راهنمای سریع دستورات) و دیگر بخشهای راهنما قابلیتست مسیر نشانگرها را به دقت دنبال کنید.
فعال کردن خروجی پنجم (حلقه ۴)	Send	*pass*41	اعلام پایمانده شارژ برای شماره 1 و 2 حافظه قابل استفاده می باشد.
فعال کردن خروجی ششم (حلقه ۵)	Send	*pass*40	کدهای ارسال شده به دستگاه می توانند فارسی یا انگلیسی باشد.
فعال کردن خروجی هفتم (حلقه ۶)	Send	*pass*51	متن ارسال شده برای تحریک ها می تواند فارسی یا انگلیسی یا ترکیبی باشد.
فعال کردن خروجی هشتم (حلقه ۷)	Send	*pass*50	
فعال کردن خروجی نهم (حلقه ۸)	Send	*pass*55	
فعال کردن خروجی دهم (حلقه ۹)	Send	*pass*01	
فعال کردن خروجی یازدهم (حلقه ۱۰)	Send	*pass*81	# متن *81
فعال کردن خروجی دوازدهم (حلقه ۱۱)	Send	*pass*82	# متن *82
فعال کردن خروجی سیزدهم (حلقه ۱۲)	Send	*pass*83	# متن *83
فعال کردن خروجی چهاردهم (حلقه ۱۳)	Send	*pass*84	# متن *84
فعال کردن خروجی پانزدهم (حلقه ۱۴)	Send	*pass*140	# متن *140
فعال کردن خروجی شانزدهم (حلقه ۱۵)	Send	*pass*141	# رمز کارت شارژ *141

راهنمای سریع تنظیمات

وارد کردن شماره تلفن برای SMS	MEM	ENTER	شماره حافظه 1 تا 15
وارد کردن شماره تلفن برای تماس	MEM	ENTER	شماره حافظه 16 تا 30
مشاهده شماره تلفن	MEM	CHECK	شماره حافظه
تست ارسال SMS	MEM	MESSAGE	شماره حافظه
تست شماره گیری با سیمکارت	MEM	MESSAGE	1. شماره حافظه
تست شماره گیری با خط ثابت	MEM	MESSAGE	2. شماره حافظه
پاک کردن شماره تلفن	MEM	ENTER	ENTER
حذف پیام	MESSAGE	ENTER	خروجی(ENTER) ضبط پیام پس از شنیدن صدای بوق
پخش پیام	MESSAGE	CHECK	خروجی(ENTER) پخش پیام صوتی ضبط شده
تغییر رمز	MEM	ENTER	رمز جدید (رمز اول) ENTER ##7
شارژ سیمکارت همراه اول و ایرسل	MEM	ENTER	رمز کارت شارژ ENTER ##8
خاموش کردن LCD قفل کننده	MEM	ENTER	MEM
تنظیمات حالت ورودی	MEM	ENTER	##1 (برای تحریک سلط) و ##2 (برای تحریک لیه)
تنظیم حالت Tone and pulse	MEM	ENTER	##3 (برای فعال کردن) و ##4 (برای غیر فعال کردن)
وارد کردن پیش شماره متصل نصب	MEM	ENTER	0
نمایش تنظیمات دستگاه	MEM	CHECK	

توضیحات مربوط به خروجی های دستگاه

این دستگاه دارای ۵ خروجی می باشد .
خروجی ۱ و ۲ به صورت لحظه ای عمل می کنند و بیشتر برای فرمان به دستگاه دزدگیر استفاده می شوند . (فعال یا غیر فعال کردن از راه دور) در نتیجه برای این خروجی ها یک کد فعال کردن وجود دارد و پس از ۲ ثانیه به صورت خودکار قطع می شوند .
خروجی ۳ و ۴ دارای ۲ حالت قطع و وصل می باشند . برای هر کدام از این خروجی ها دو عدد کد وجود دارد یکی برای فعال کردن و دیگری برای غیر فعال کردن .
خروجی ۵ به صورت یک رله با قدرت بالا در نظر گرفته شده است که توسط این رله می توانید یک وسیله برقی را بدون نیاز به مدار جانبی از راه دور کنترل کنید .
(باید به مقدار توان مصرفی وسیله برقی توجه داشته باشید)
خروجی ۵ (رله) دارای ۳ حالت می باشد . فعال ، غیر فعال ، لحظه ای

اخطار : در صورتی که از رله برای قطع و وصل وسیله برقی استفاده می کنید در سیم کشی حتما احتیاط کنید .

بعد از اینکه کد فرمان به خروجی مورد نظر را برای دستگاه ارسال می شود دستگاه فرمان را انجام داده و برای اطمینان بیشتر ، یک پیام برای شماره ای که کد را ارسال کرده می فرستد

توجه : در صورتی که از خروجی های ۱ تا ۲ برای فعال کردن وسیله ای می خواهید استفاده کنید . حتما باید با یک مدار واسطه این کار را انجام دهید .

لحظه ای روشن کردن	خاموش کردن	روشن کردن	خروجی
* 0000 * 11	-----	-----	OUT 1
* 0000 * 21	-----	-----	OUT 2
* 0000 * 31	* 0000 * 30	-----	OUT 3
-----	* 0000 * 40	* 0000 * 41	OUT 4
* 0000 * 55	* 0000 * 50	* 0000 * 51	OUT 5

شارژ سیم کارت دستگاه از راه دور

دستگاه به طوری طراحی شده است که به طور اتوماتیک نوع سیم کارت را تشخیص می دهد (ایرانسل یا همراه اول) بنابراین شما باید ابتدا یک کارت شارژ متناسب با نوع سیم کارت را خریداری نمایید سپس رمز کارت شارژ را بوسیله کد زیر برای دستگاه پیامک کنید .دستگاه ابتدا عملیات شارژ را انجام میدهد ، سپس مقدار شارژ را برای شما ارسال می نماید .
شارژ سیم کارت برای مدیران سیستم مجاز است .

توضیحات و نحوه عملکرد تحریک ها

دستگاه برای هر یک از تحریک ها متن مشخصی را برای شماره های موجود در حافظه ۱ تا ۱۵ به ترتیب ارسال می کند . به عنوان مثال برای تحریک ۱ عبارت **تحریک ۱ فعال شده است** را ارسال می کند .
 کاربر می تواند متن این پیام ها را با استفاده از کد مربوطه تغییر دهد . به عنوان مثال می خواهیم متن مربوط به تحریک ۱ را به **آژیر دزدگیر فعال شده است** تغییر دهیم . عبارت زیر را برای دستگاه ارسال می کنیم .
#آژیر دزدگیر فعال شده است# * 81 * 0000 *

ترتیب عملکرد تحریک ها



- فقط شماره های حافظه ۱ تا ۵ مجاز به این کار هستند .
- متن جدید باید کمتر از ۴۰ حرف باشد .
- متن جدید می تواند فارسی ، انگلیسی یا ترکیبی از هر دو باشد .
- با استفاده از برنامه به سادگی می توانید این کار را انجام دهید .

حالت ارسال پیام هشدار

دستگاه در حالت پیش فرض پس از تحریک شدن TRG1 یا TRG2 برای کلیه شماره های موجود در حافظه ۱ تا ۱۵ پیام هشدار را ارسال می کند . حتی اگر تحریک قطع شود ارسال پیام متوقف نمی شود . با استفاده از منو می توانید این حالت را تغییر دهید تا پس از قطع تحریک (آژیر) ارسال پیام نیز متوقف شود .

انتخاب حالت FULL ENTER 1 1 MEM

انتخاب حالت TRG ENTER 2 2 MEM

ارسال پیام تا زمانی که تحریک ادامه دارد .

کنترل سیستم حفاظتی از طریق تماس با دستگاه تلفن کننده

شماره های ذخیره شده در حافظه ۱ تا ۵ می توانند با ارسال پیامک به دستگاه ، سیستم حفاظتی را کنترل کنند . و همچنین شماره های ذخیره شده در حافظه ۱۶ تا ۱۸ دستگاه نیز از طریق تماس با سیم کارت داخل دستگاه و وارد کردن رمز می توانند سیستم حفاظتی را فعال یا غیرفعال کنند . (تماس گرفتن برای مواقعی مفید است که به علت مشکلات شبکه ارسال پیام ممکن نیست و یا از طریق تلفن ثابت می خواهید سیستم را کنترل کنید)

اعلام هشدار ، هنگام قطع شدن سیم تلفن ثابت

دستگاه این امکان را دارد که در صورت قطع شدن خط تلفن ثابت به مدت ۳ ثانیه ، با ارسال یک پیامک به شماره ذخیره شده در حافظه ۱ دستگاه این اتفاق را گزارش کند . (در موارد زیادی دیده شده است که سارقین قبل از ورود به محل سرعت ، سیم تلفن ثابت را قطع کرده اند)

توضیحات مربوط به حالت های شماره گیری و اعلام هشدار برای تحریک ۱ و ۲

حالت اول	حالت دوم
MEM → 0 → ENTER	MEM → 9 → ENTER
در این حالت که به طور پیش فرض فعال می باشد . پس از تحریک ، دستگاه برای تمامی شماره ذخیره شده (حلقه ۱ تا ۱۵) متن پیام را ارسال می کند و سپس در صورت ادامه داشتن تحریک یا فعال شدن تحریک لیه به ترتیب با تمامی شماره های موجود در حافظه ۱۶ تا ۳۰ توسط سیم کارت تماس گرفته و پیام صوتی را پخش می کند . در مرحله آخر تماس های ناموفق را ابتدا با سیم کارت و سپس با خط تلفن ثابت پیگیری می کند .	در این حالت برای کنترل بیشتر بر روی دستگاه می باشد و در صورت فعال شدن ، پس از تحریک ، دستگاه برای تمامی شماره ذخیره شده در حافظه ۱ متن پیام را ارسال می کند و سپس در صورت ادامه داشتن تحریک یا فعال شدن تحریک لیه به ترتیب با تمامی شماره های موجود در حافظه ۱۶ تا ۳۰ توسط سیم کارت تماس گرفته و پیام صوتی را پخش می کند . در مرحله آخر تماس های ناموفق را ابتدا با سیم کارت و سپس با خط تلفن ثابت پیگیری می کند .

احتیاط

- هنگام نصب دستگاه ابتدا سیم کشی را کامل کرده و سپس تغذیه را وصل کنید (ابتدا ترانس دستگاه دزدگیر سپس باتری) .
- تغذیه دستگاه در صورتی که آن را به دستگاه دزدگیر متصل نمی کنید باید از یک ولتاژ DC و بدون نویز باشد .
- قبل از قرار دادن یا تعویض سیم کارت ، دستگاه حتما خاموش باشد . (تغذیه قطع باشد)
- بعد از وارد کردن شماره های حافظه حتما یکبار آنها را چک کنید تا شماره ای اشتباه یا ناقص وارد نشده باشد .

برنامه برای گوشی موبایل

با نصب و استفاده از این برنامه به سادگی می توانید دستورات را برای تلفن کننده ارسال کنید . و نیاززی نیست کدها را به خاطر سپهارید و آنها را تایپ کنید .
 توضیحات و دانلود برنامه در وبسایت www.master-sec.ir